

LED WORK LIGHT INSTALLATION INSTRUCTIONS

LWL-TP-22-120 (WITH TRIPOD)

SAFETY PRECAUTIONS

- Do not open the work light body; no user serviceable parts inside.
- Do not look directly at lighted fixture. Do not remain in bright light if skin feels warm as you are too close to the fixture.
- Keep fixture away from children.
- Never use around heavy volatile fluids such as gasoline.
- Never operate the fixture with missing glass safety shield.
- This fixture is not intended for use nor safe to use in potentially dangerous locations such as places with explosive or flammable atmospheres.
- Do not handle this fixture when standing on wet or damp surfaces or in water. To reduce the risk of electrical shock, this light should always be plugged into properly grounded 3-wire outlet. If used while exposed to wet or damp surfaces a ground fault outlet (GFCI) should always be used. Do not remove the ground wire or grounded plug from the fixture. Always use a U.L. listed 3 wire grounded cord with electrical capacity to properly handle this light and other tools you might be using. Never use light around swimming pool, hot tubs or saunas.
- Use only with an extension cord for outdoor use, cord type:
SW,SW-A,SOW,SOW-A,STW,STW-A,STOW,STOW-A,SJW-A,SJOW,SJOW-A,SJTW,SJTW-A, or SJTOW,SJTOW-A
- When an extension cord is used with this luminaire, the maximum cord length shall not exceed 50 feet (15.2 m) from where the cord exits the luminaire to the receptacle.



ASSEMBLY INSTRUCTIONS

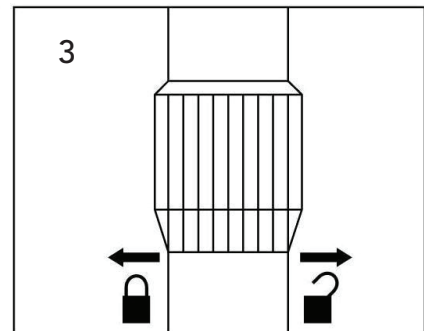
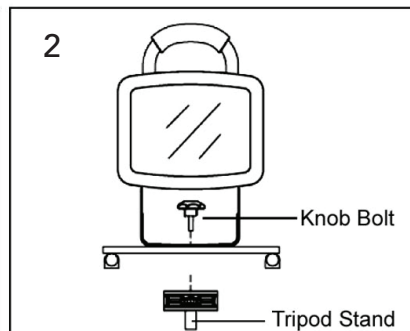
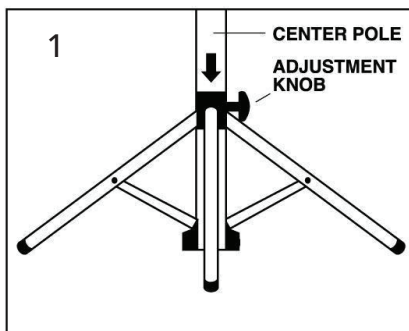
1. Carefully remove the fixture and all the parts from the box. Set out the tripod legs and loosen the black adjustment knob. Slide center pole through adjustment sleeve and into bottom pole receiver. Tighten receiver bolt so pole receiver is secure to pole. Tighten adjustment knob so legs stay fixed in place. If the floor is not flat, the tripod can be adjusted by loosening the nut on the extension leg. Now you are ready to install top portion of fixture. (See Figure 1)
2. Using carriage bolts, hex nuts, and flat washers, fix the U-shaped bracket to the H base.
3. Mount the fixture to the top of the tripod then tighten the center knob. Be sure not to over-tighten the center knob. (See Figure 2)
4. Lamp height can be adjusted by loosening the compression nut, sliding pole to desired height and retightening the nut. (See Figure 3)

PARTS LIST

- (1) TP Tripod Assembly
- (1) LWL-22-120 Work Light
- (1) Work Light Stand
- (1) Parts Bag
 - (2) 1.25" L ¼-20 Carriage Bolts
 - (2) ¼" Flat Washers
 - (2) ¼-20 Hex Nuts
 - (1) ¼-20 Knob Screw

REQUIRED TOOLS

- Adjustable Wrench



Need help? Call 1-800.956.3456 to speak with our installation and product experts.

HOWARD[™]
LIGHTING PRODUCTS

580 Eastview Drive | Laurel, MS 39443
(p) 601.422.0033 | (f) 601.422.1652 | Toll-Free: 800.956.3456
www.Howard-Lighting.com

Revised 3/26/2016

LED WORK LIGHT INSTALLATION INSTRUCTIONS

LWL-TP-22-120 (WITH TRIPOD)

MESURES DE SÉCURITÉ

- N'ouvrez pas le corps de lumière de travail ; aucunes pièces utiles d'utilisateur à l'intérieur.
- Ne regardez pas directement le montage allumé. Ne restez pas dans la lumière lumineuse si la peau se sent tout chaud que vous êtes trop proche du montage.
- Gardez le montage à partir des enfants.
- N'utilisez jamais autour des fluides volatils lourds tels que l'essence.
- N'actionnez jamais le montage avec le bouclier en verre manquant de sûreté.
- Ce montage n'est pas destiné à l'utilisation ni au coffre-fort d'utiliser dans des emplacements potentiellement dangereux tels que des endroits avec les atmosphères explosives ou inflammables.
- Ne manipulez pas ce montage en se tenant sur les surfaces humides ou humides ou dans l'eau. Pour réduire le risque de choc électrique, cette lumière devrait toujours être branchée à la sortie à 3 fils correctement au sol. Si utilisé tandis qu'exposée pour mouiller ou l'humidité apprête une sortie au sol de défaut (GFCI) si toujours est utilisée. Ne retirez pas le fil de masse ou la prise fondée du montage. Utilisez toujours un U.L. a mentionné la corde fondée 3 par fils de la capacité électrique de manipuler correctement cette lumière et d'autres outils que vous pourriez utiliser. N'utilisez jamais la lumière autour de la piscine, des baquets chauds ou des saunas.
- Utilisez seulement avec une corde d'extension pour l'usage extérieur, type de corde : SW,SW-A,SOW,SOW-A,STW,STW-A,STOW,STOW-A,SJW-A,SJOW,SJOW-A,SJTW,SJTW-A, or SJTOW,SJTOW-A.
- Quand une corde d'extension est utilisée avec cet appareil d'éclairage, la longueur maximum de corde ne dépassera pas 50 pieds (m) 15.2 d'où la corde quitte l'appareil d'éclairage au réceptacle.



INSTRUCTIONS D'ASSEMBLAGE

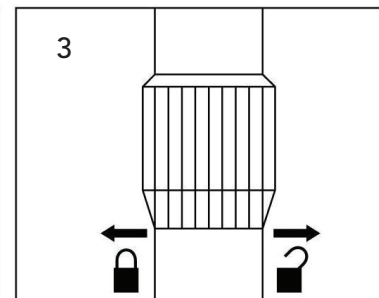
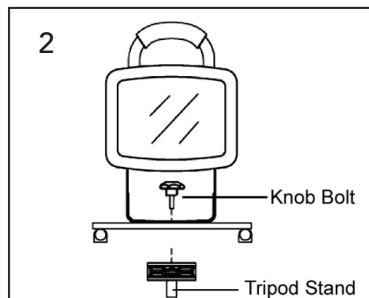
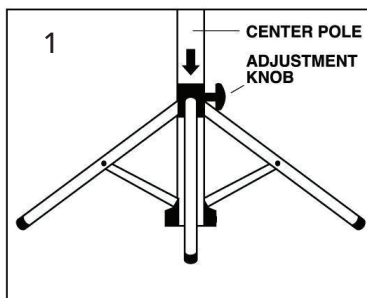
1. Retirez soigneusement le montage et tous pièces du cadre. Visez les jambes de trépied et détachez la molette noire de réglage. Glissez le poteau central par la douille de réglage et dans le récepteur inférieur de poteau. Serrez le boulon de récepteur ainsi le récepteur de poteau est sécurisé au poteau. Serrez le séjour de molette ainsi de jambes de réglage fixe en place. Si le plancher n'est pas plat, le trépied peut être ajusté en détachant l'écrou sur la jambe d'extension. Maintenant vous êtes prêt à installer la partie supérieure du montage. (Voir le schéma 1)
2. En utilisant les boulons de carrosserie, les écrous hexagonaux et les rondelles plates, fixer le support en forme de U à la base de H.
3. Monter le dispositif à la partie supérieure du trépied, puis serrez le bouton central. Veillez à ne pas trop serrer le bouton central. (Voir le schéma 2)
4. La taille de lampe peut être ajustée en détachant l'écrou de compactage, en glissant le poteau à la taille désirée et en resserrant l'écrou (voir le schéma 3).

LISTE DES PIÈCES

- (1) Assemblée Trépied
- (1) LWL-22-120 Lampe de travail
- (1) Support Lampe de travail
- (1) sac de pièces
 - (2) 1.25 "L ¼-20 Boulons de Carrosserie
 - (2) ¼ "rondelles plates
 - (2) ¼-20 écrous hexagonaux
 - (1) ¼-20 Bouton Vis

OUTILS NÉCESSAIRES

- Clé à molette



Need help? Call 1-800.956.3456 to speak with our installation and product experts.

HOWARD[™]
LIGHTING PRODUCTS

580 Eastview Drive | Laurel, MS 39443
(p) 601.422.0033 | (f) 601.422.1652 | Toll-Free: 800.956.3456
www.Howard-Lighting.com

Revised 3/26/2016

LED WORK LIGHT INSTALLATION INSTRUCTIONS

LWL-TP-22-120 (WITH TRIPOD)

MEDIDAS DE SEGURIDAD

- No abra el cuerpo de la luz del trabajo; ningunas piezas útiles del utilizador dentro.
- No mire directamente la base encendida. No siga siendo en luz brillante si la piel siente tan caliente que usted es demasiado cercano a la base.
- Guarde la base lejos de niños.
- Nunca utilice alrededor de los líquidos volátiles pesados tales como gasolina.
- Nunca actúe la base con el blindaje de cristal que falta de la seguridad.
- Esta base no se piensa para que el uso ni la caja fuerte utilice en ubicaciones potencialmente peligrosas tales como lugares con las atmósferas explosivas o inflamables.
- No maneje esta base al colocarse en superficies mojadas o húmedas o en agua. Para reducir el riesgo de choque eléctrico, esta luz se debe tapar siempre en el enchufe correctamente puesto a tierra de 3 alambres. Si está utilizada mientras que está expuesta para mojar o emerge la humedad un enchufe de tierra del incidente (GFCI) si se utiliza siempre. No quite el alambre de tierra o el enchufe puesto a tierra de la base. Utilice siempre un U.L. enumeró el cordón puesto a tierra 3 alambres con capacidad eléctrica de manejar correctamente esta luz y otras herramientas que usted puede ser que utilice. Nunca utilice la luz alrededor de piscina, de las tinas calientes o de las saunas.
- Utilice solamente con un cable de extensión para el uso al aire libre, tipo del cordón: SW,SW-A,SOW,SOW-A,STW,STW-A,STOW,STOW-A,SJW-A,SJOW,SJOW-A,SJTW,SJTW-A, or SJTOW,SJTOW-A.
- Cuando un cable de extensión se utiliza con este alumbrado, la longitud máxima de la cuerda no excederá 50 pies (m) 15.2 de donde la cuerda sale el alumbrado al receptáculo.



INSTRUCCIONES DE ENSAMBLAJE

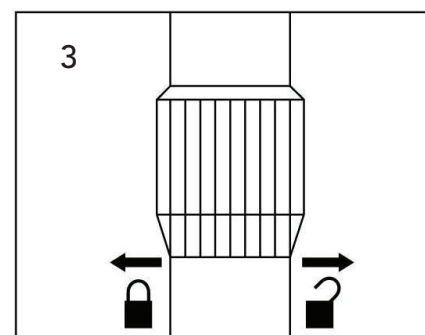
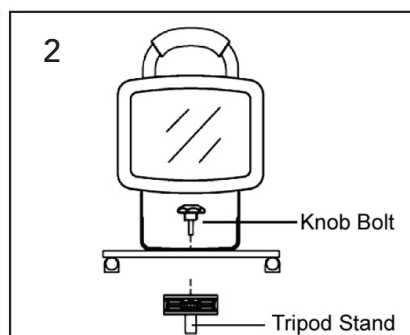
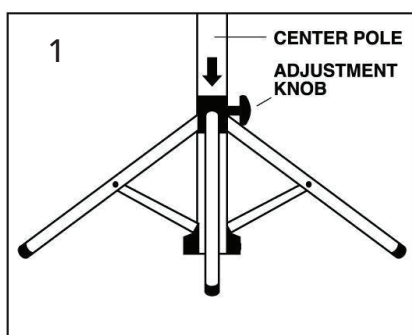
1. Quite cuidadosamente la base y todas las piezas del rectángulo. Establezca las piernas del trípode y afloje el botón negro del ajuste. Resbale el polo de centro a través de la funda del ajuste y dentro del receptor inferior del polo. Apriete el perno del receptor así que el receptor del polo es seguro al polo. Apriete la estancia del botón así que de las piernas del ajuste fijada en el lugar. Si el suelo no es plano, el trípode se puede ajustar aflojando la nuez en la pierna de la extensión. Usted está listo ahora para instalar la porción superior de base. (Véase el cuadro 1)
2. El uso de los pernos del carro, tuercas hexagonales y arandelas planas, fijar el soporte en forma de U a la base H.
3. Monte el aparato a la parte superior del trípode y luego apriete el botón central. Asegúrese de no sobre-apretar la perilla central. (Véase el cuadro 2)
4. La altura de la lámpara puede ser ajustada aflojando la nuez de la compresión, resbalando el polo hacia la altura deseada y volviendo a apretar la nuez. (véase el cuadro 3)

LISTA DE PARTES

- (1) El conjunto del trípode
- (1) LWL-22-120 Luz de trabajo
- (1) soporte de la luz del trabajo
- (1) Bolsa de accesorios
 - (2) 1.25 "L ¼-20 Tornillos de Porte
 - (2) ¼ " arandelas planas
 - (2) ¼-20 tuercas hexagonales
 - (1) ¼-20 Mando Tornillo

HERRAMIENTAS NECESARIAS

- Llave ajustable



Need help? Call 1-800.956.3456 to speak with our installation and product experts.

HOWARDTM
LIGHTING PRODUCTS

580 Eastview Drive | Laurel, MS 39443
(p) 601.422.0033 | (f) 601.422.1652 | Toll-Free: 800.956.3456
www.Howard-Lighting.com

Revised 3/26/2016